

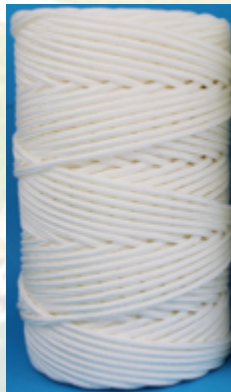


Fiche produits 2025 Accastillage canoë-kayak slalom

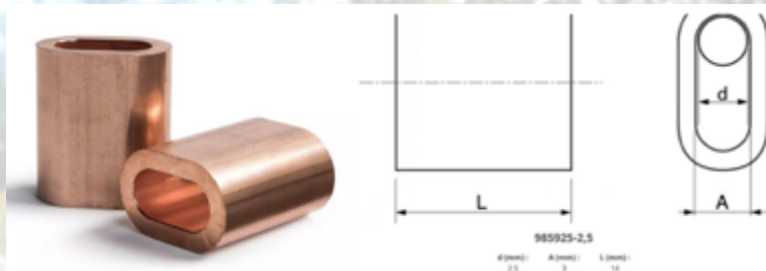
Garcette polyester 3mm, bobine 100-200-500m pour navettes et suspension des fiches



Drisse polyester 5mm, âme mono filaments, haute résistance, bobine 100-200m pour halebas



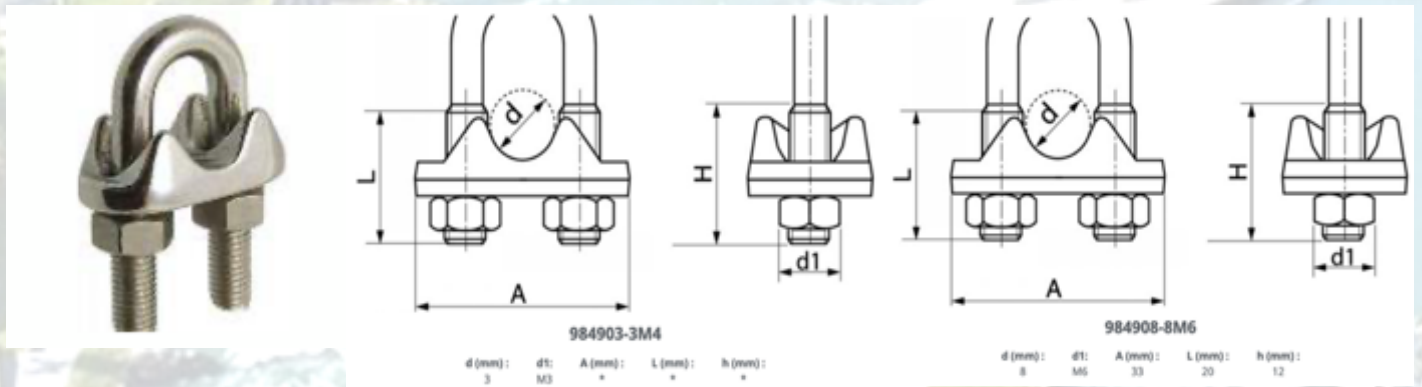
Manchons cuivre pour bouclage de câble 2,5mm



RHEOLOGIK

2156 Route de Cercier 74330 CHOISY France / www.rheologik.com / contact@rheologik.com

Serres câbles inox A4 de câble 2,5mm et 8mm pour bouclage de câble



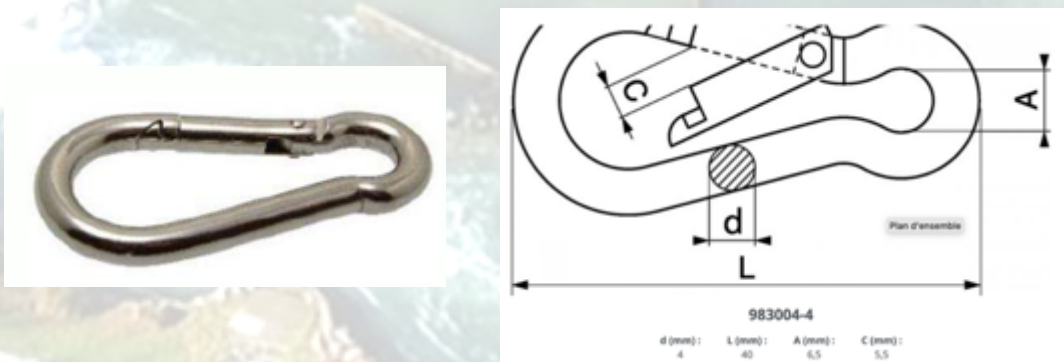
Maillon rapide inox A4 5mm pour fixation potences



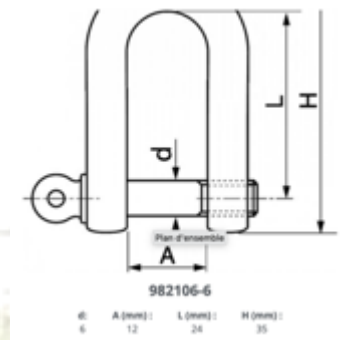
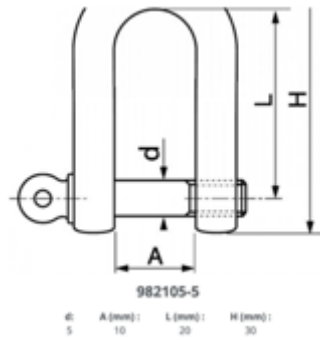
Mousqueton simple inox A4, 6mm pour fixation des fiches et potences



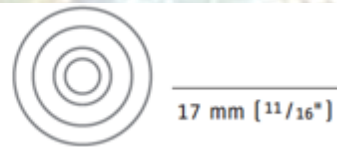
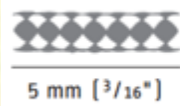
Mousqueton simple inox A4, 5mm pour fixation des numéros de portes sur potence



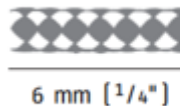
Manilles inox A4 forgées 5mm pour fixation poulies à œil & câbles transversaux sur réglettes



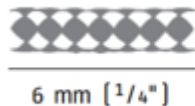
Poulie à œil inox A4 pour navettes



Poulie ringot inox A4 pour hale-bas (Tension câbles transversaux)



Poulie ringot-coinceur inox A4 pour hale-bas (Tension câbles transversaux)



Paire de réglette support de câble transversal en acier galvanisé (Version « ESSENTIEL »)

Avec butée caoutchouc et taquets de réglages pour navette



30 x 30 x 400mm

Innovation 2025

Option taquets coinçeurs en aluminium pour le réglage des fiches de compétitions

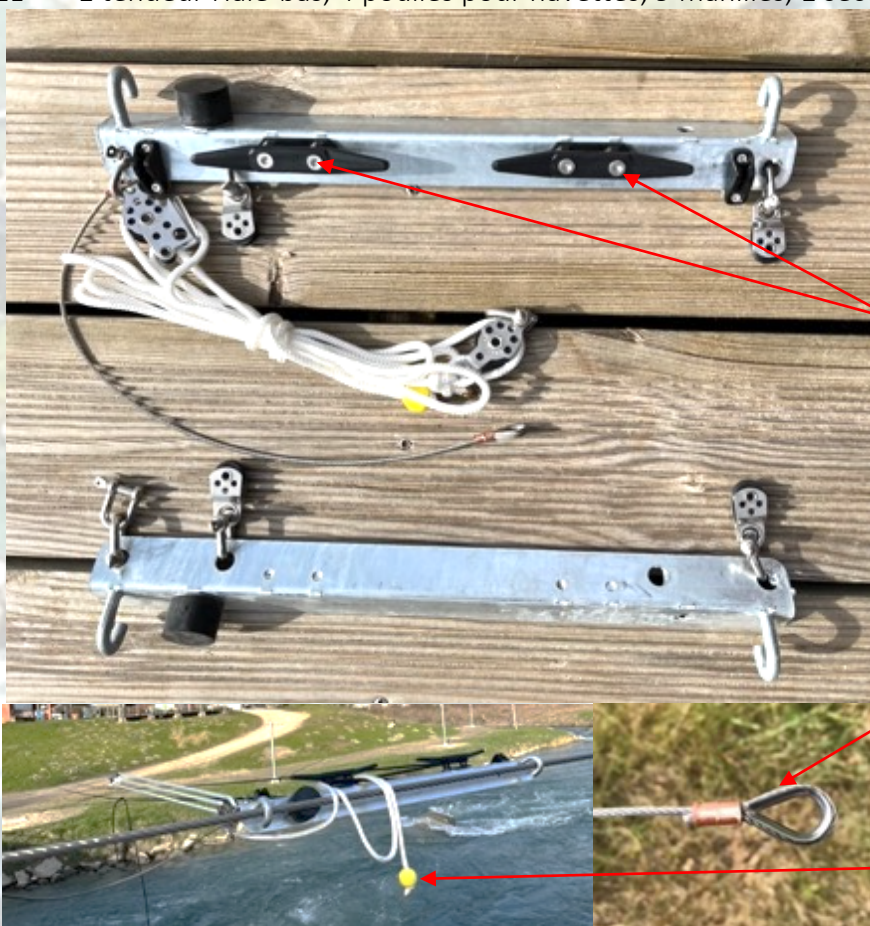
Innovation 2025

Crochets inox A4 de série pour une parfaite résistance aux frottements sur le câble porteur

Paire de réglette support de câble transversal en acier galvanisé (Version « EASY FIX »)

Ensemble équipé prêt au montage

(Version « ESSENTIEL » + 1 tendeur Hale-bas, 4 poulies pour navettes, 9 manilles, 1 sécurité de câble 30cm)



30mm x 30mm x 400mm

Vis torx et écrous inox A2 pour faciliter le remplacement du taquet en cas d'usure

Manchon cuivre et cosse cœur inox pour les sécurités de câbles

Bille « Stop Rope » pour une meilleure prise en main et sécurité de câble

RHÉOLOGIK

2156 Route de Cercier 74330 CHOISY France / www.rheologik.com / contact@rheologik.com

Câble souple acier inoxydable A4 de 2,5 et 8mm pour câbles longitudinaux et transversaux
(7 torons de 19 fils d'acier pour le câble 8mm)



Tendeur Crochet/Crochet M12 inox A4 pour tension des câbles porteurs
(Disponible Œil/crochet, œil/œil)

Caractéristiques

référence	filetage	CMU	E	L	L1	L2	poids le %
		(kg)	(mm)	(mm)	(mm)	(mm)	(kg)
TCH105	M5	50	9	70	128	184	4,50
TCH106	M6	60	10	90	160	228	7,50
TCH108	M8	150	11	120	215	309	16,50
TCH110	M10	230	12	150	265	380	28,00
TCH112	M12	300	15	200	310	480	51,00
TCH116	M16	370	16	250	400	594	106,00
TCH120	M20	500	20	300	490	733	187,00

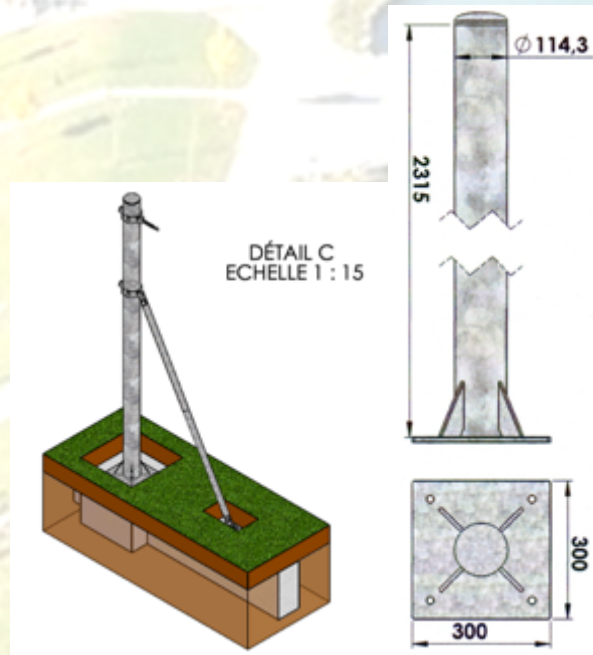
Pince à manchonner et coupante



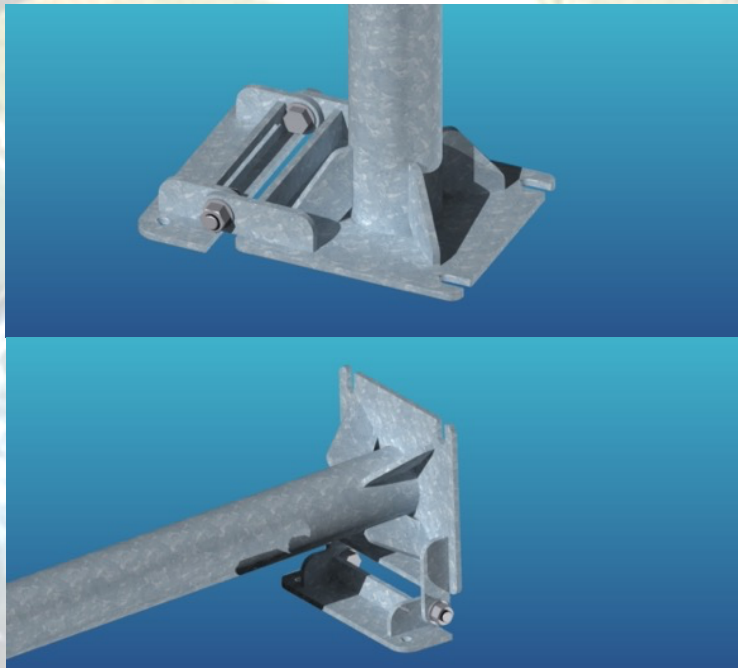
RHÉOLOGIK

2156 Route de Cercier 74330 CHOISY France / www.rheologik.com / contact@rheologik.com

Poteau en acier galvanisé dimensions sur mesures
Avec ou sans jambe de force



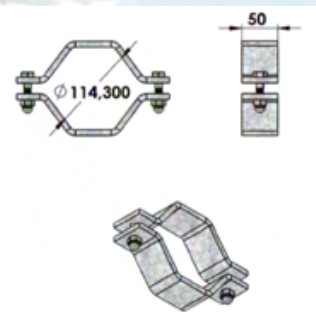
Poteaux sur platine articulée



RHÉOLOGIK

2156 Route de Cercier 74330 CHOISY France / www.rheologik.com / contact@rheologik.com

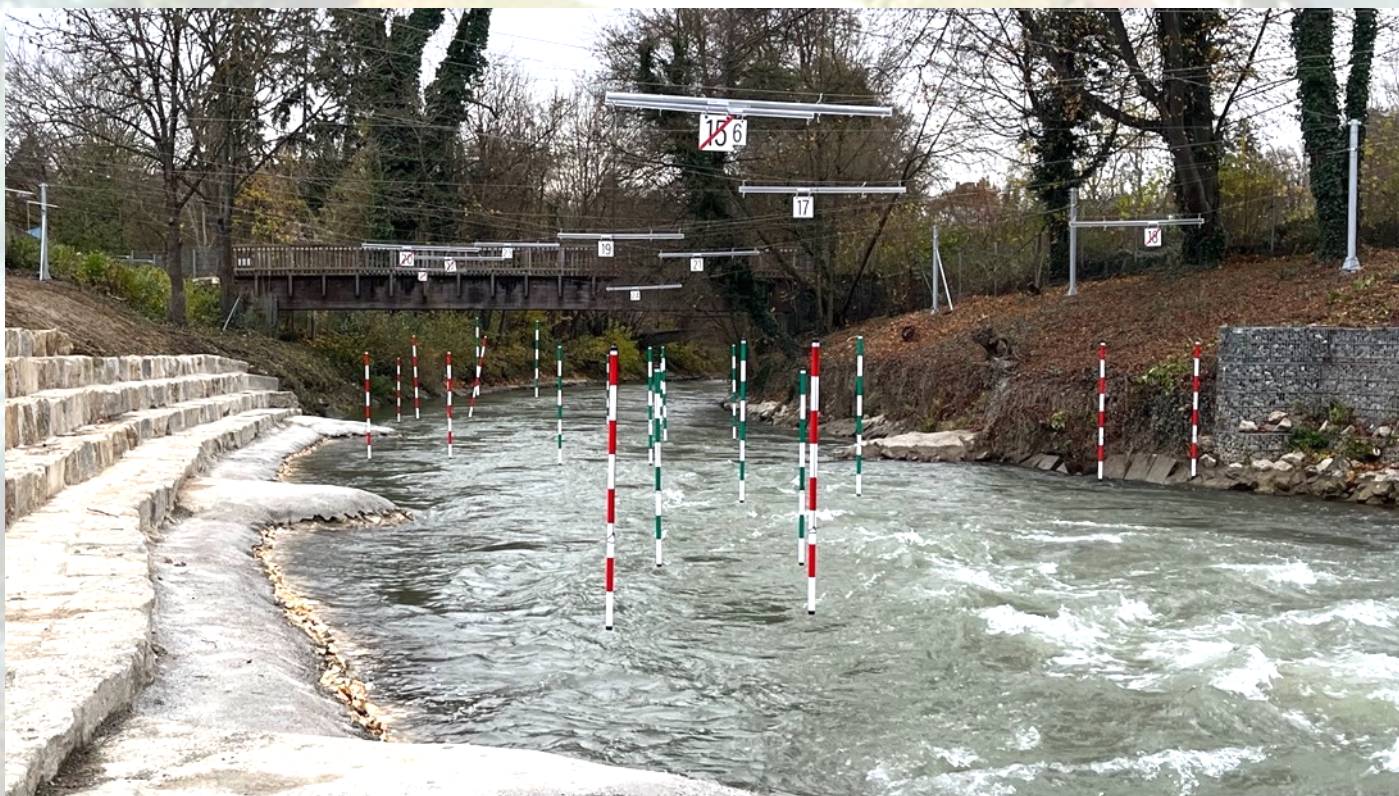
Collier de fixation pour câbles porteurs et jambe de force



Portes & potences



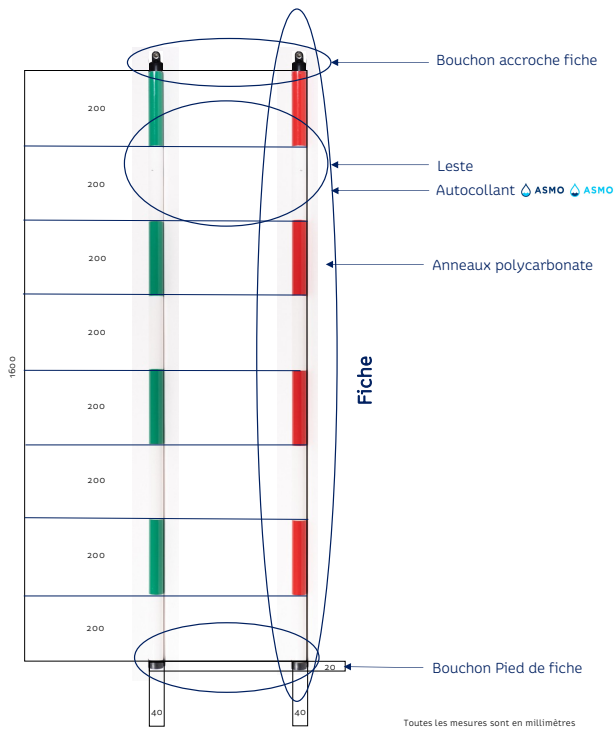
Portes de slalom en polycarbonate nouvelle génération de chez ASMO. Tout simplement la porte de slalom d'entraînement ou de compétition la plus aboutie du marché pour une résistance à toute épreuve !



RHÉOLOGIK

2156 Route de Cercier 74330 CHOISY France / www.rheologik.com / contact@rheologik.com

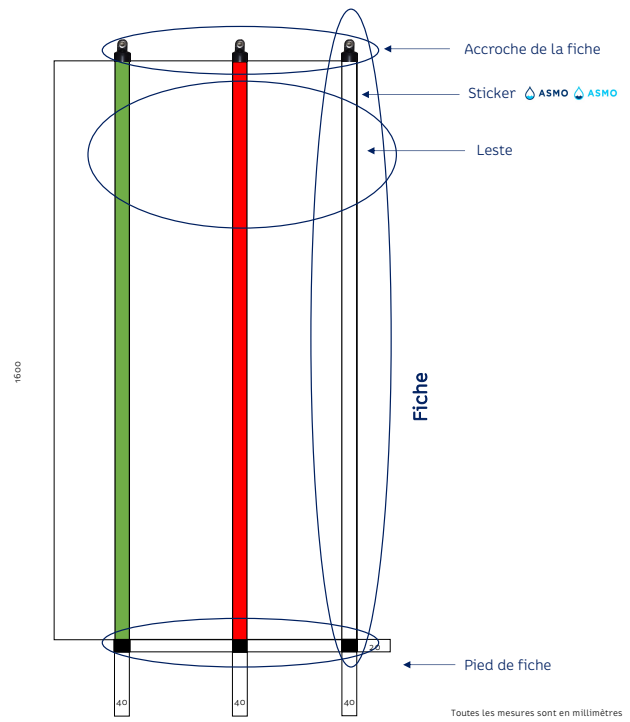
**PLAN FICHE COMPÉTITION - ANNEAUX
MODÈLES VERT & ROUGE
POIDS 1,7KG**



Jean-Yves CHEUTIN



**FICHE D'ENTRAÎNEMENT UNICOLORE
MODÈLES VERT - ROUGE - BLANC
1KG**



08/11/2023

Jean-Yves CHEUTIN



RHÉOLOGIK

2156 Route de Cercier 74330 CHOISY France / www.rheologik.com / contact@rheologik.com